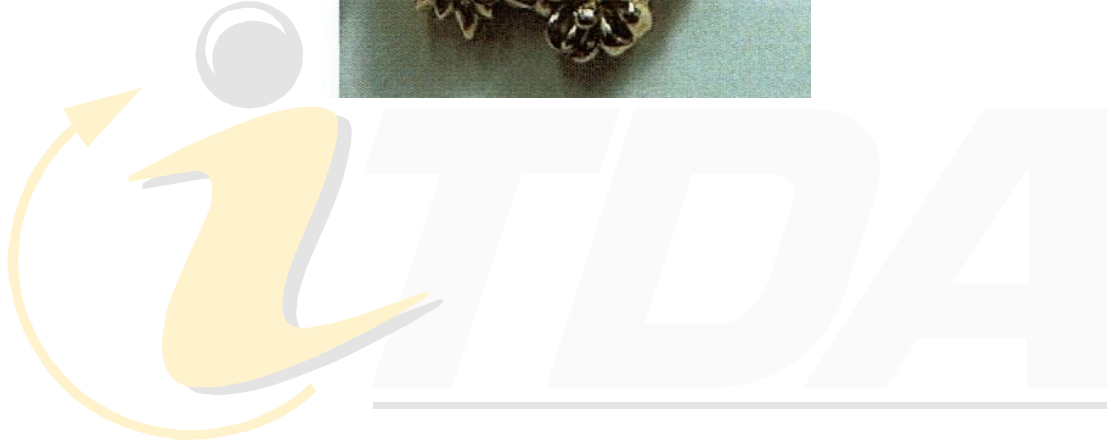




Internal Trade Development Authority

جهاز تنمية التجارة الداخلية  
 بتاريخ: ٢٠٢٢/٠٣/١٤  
 قدم عنها طلب رقم: ٢٠٢٢/٠٦١٩

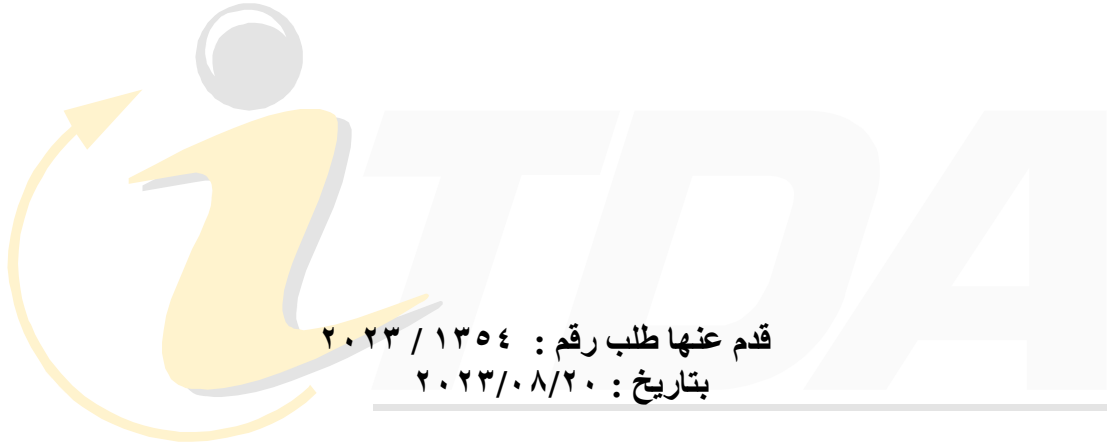
إسم طالب التسجيل : حازم محمد المعتز بالله محمد بشر و شريكة - اللواء لتصنيع الزجاج - سيتى جلاس - شركة توصية بسيطة  
 العنوان : قطعة ٣٩/٣ شمال المنطقة الصناعية الثالثة - العاشر من رمضان - A١ - الشرقية , , ,  
 غرضها :  
 فئات النموذج : ٠٢-١١  
 نوع النموذج :  
 الاسبقية:  
 نموذج صناعى واحد عبارة عن فازه



Internal Trade Development Authority

جهاز تنمية التجارة الداخلية  
 بتاريخ: ٢٠٢٣/٠٣/٠٨  
 قدم عنها طلب رقم: ٢٠٢٣/٠٤٩٤

إسم طالب التسجيل : شركة حلي مصر ش.ذ.م.م  
 العنوان : ٢٨/٢٩ المحور الخدمي الثاني \_ المنطقة الصناعية الاولى \_ مدينة ٦ اكتوبر \_ الجيزة , , , ,  
 غرضها :  
 فئات النموذج : ٠١-١١  
 نوع النموذج :  
 الاسبقية:  
 نموذج صناعي واحد عبارة عن حلق



قدم عنها طلب رقم : ٢٠٢٣ / ١٣٥٤  
بتاريخ : ٢٠٢٣/٠٨/٢٠

اسم طالب التسجيل : شركة ترست للتصنيع الهندسى - شركة ذات مسنولية محدودة  
العنوان : المنطقة الاستثمارية أمل (١) حوض الجبل الشرقى خارج زمام النقطة - (٢٨) م / الخانكة - محافظة القليوبية  
غرضها :  
فئات النموذج : ٠١-٠٦  
نوع النموذج :  
الاسبقية :  
نموذج صناعى واحد عبارة عن كرسى اتوبيس



قدم عنها طلب رقم : ٢٠٢٣ / ١٣٥٥

بتاريخ : ٢٠٢٣/٠٨/٢٠

Internal Trade Development Authority

إسم طالب التسجيل : شركة ترست للتصنيع الهندسى - شركة ذات مسنولية محدودة

العنوان : المنطقة الاستثمارية أمل (١) حوض الجبل الشرقى خارج زمام النقطة - (٢٨) م / الخانكة - محافظة القليوبية , , ,

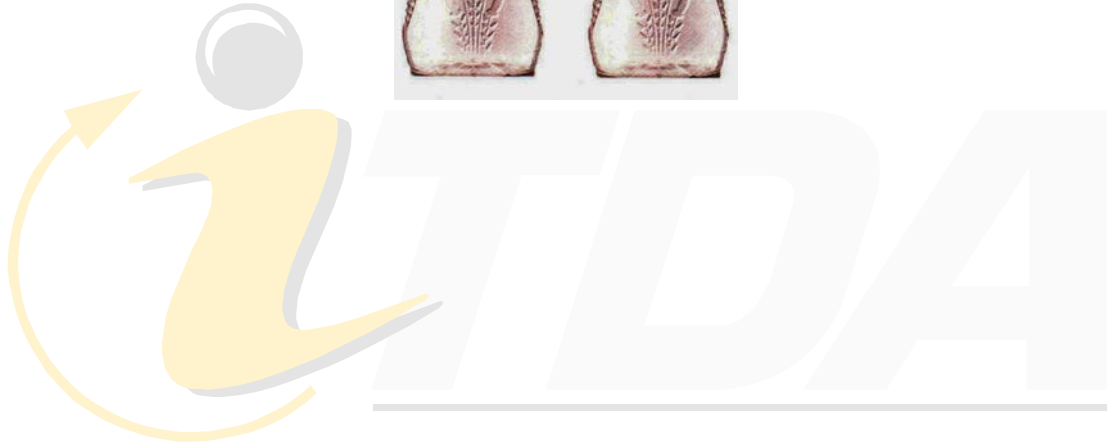
غرضها : جهاز تنمية التجارة الداخلية

فئات النموذج : ٠١-٠٦

نوع النموذج:

الاسبقية:

نموذج صناعى واحد عبارة عن كرسى اتوبيس



Internal Trade Development Authority

جهاز تنمية التجارة الداخلية  
 بتاريخ: ٢٠٢٣/٠٨/٢٧  
 رقم: ٢٠٢٣/١٤٠١

إسم طالب التسجيل : شركة المستقبل للاعمال الاستثمارية و التوريدات العامة و الخدمات - شركة مساهمة مصرية  
 العنوان : الجيزة - شارع نوال برج الشرطة العجوزة, , , ,  
 غرضها :  
 فئات النموذج : ٠١-٠٩  
 نوع النموذج :  
 الاسبقية:  
 نموذج صناعي واحد عبارة عن عبوة



Internal Trade Development Authority

جهاز تنمية التجارة الداخلية  
 بتاريخ: ٢٩/١١/٢٠٢٣  
 قدم عنها طلب رقم: ٢٠٥٨ / ٢٠٢٣

إسم طالب التسجيل: مجموعة عربيا التجارية ARABIA TRADE GROUP - شركة مساهمة مصرية  
 العنوان: ٢٣٠٣ الدور الارضى - الحى الثانى - المجاورة الثامنة - ٦ اكتوبر - الجيزة, , ,  
 غرضها:  
 فئات النموذج: ٠٣-٠٩  
 نوع النموذج:  
 الاسبقية:  
 نموذج صناعى واحد عبارة عن علبة كرتون



Internal Trade Development Authority

جهاز تنمية التجارة الداخلية  
 بتاريخ: ٢٩/١١/٢٠٢٣ رقم: ٢٠٥٩ / ٢٠٢٣

إسم طالب التسجيل : مجموعة عربيا التجارية ARABIA TRADE GROUP - شركة مساهمة مصرية  
 العنوان : ٢٣٠٣ الدور الارضى - الحى الثانى - المجاورة الثامنة - ٦ اكتوبر - الجيزة, , ,  
 غرضها :  
 فئات النموذج : ٠٣-٠٩  
 نوع النموذج :  
 الاسبقية:  
 نموذج صناعى واحد عبارة عن علبة كرتون

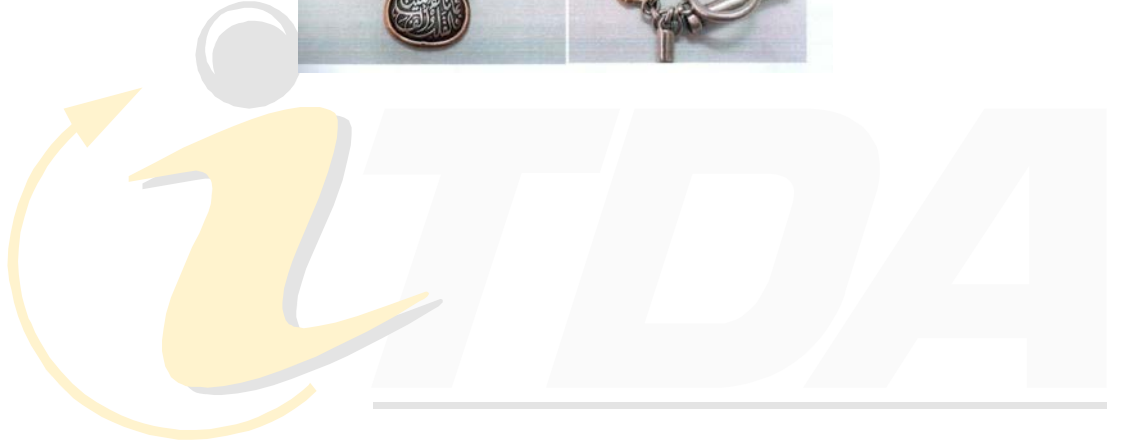


Internal Trade Development Authority

جهاز تنمية التجارة الداخلية  
 بتاريخ: ٢٩/١١/٢٠٢٣  
 قدم عنها طلب رقم: ٢٠٢٣/٢٠٦٠

إسم طالب التسجيل : مجموعة عربيا التجارية ARABIA TRADE GROUP - شركة مساهمة مصرية  
 العنوان : ٢٣٠٣ الدور الارضى - الحى الثانى - المجاورة الثامنة - ٦ اكتوبر - الجيزة, , ,  
 غرضها :  
 فئات النموذج : ٠٣-٠٩  
 نوع النموذج :  
 الاسبقية:  
 نموذج صناعى واحد عبارة عن علبة كرتون





Internal Trade Development Authority

قدم عنها طلب رقم : ٢٠٢٤ / ٠٥٤٤

بتاريخ : ٢٠٢٤ / ٠٣ / ٠٥

جهاز تنمية التجارة الداخلية

إسم طالب التسجيل : شركة حلى مصر - شركة ذات مسئولية محدودة

العنوان : ٢٨/٢٩ المحور الخدمى الثانى - المنطقة الصناعية الاولى - مدينة ٦ اكتوبر - الجيزة , , ,

غرضها :

فئات النموذج : ٠١-١١

نوع النموذج :

الاسبقية:

نموذج صناعى واحد عبارة عن عقد



Internal Trade Development Authority

جهاز تنمية التجارة الداخلية  
 بتاريخ: ٢٠٢٤/٠٣/٠٥  
 قدم عنها طلب رقم: ٢٠٢٤/٠٥٤٥

إسم طالب التسجيل: شركة حلى مصر - شركة ذات مسئولية محدودة  
 العنوان: ٢٨/٢٩ المحور الخدمى الثانى - المنطقة الصناعية الاولى - مدينة ٦ اكتوبر - الجيزة , , ,  
 غرضها:  
 فئات النموذج: ٠١-١١  
 نوع النموذج:  
 الاسبقية:  
 نموذج صناعى واحد عبارة عن سبحة



Internal Trade Development Authority

جهاز تنمية التجارة الداخلية  
 بتاريخ: ٢٠٢٤/٠٣/٠٥  
 قدم عنها طلب رقم: ٢٠٢٤ / ٠٥٤٦

إسم طالب التسجيل: شركة حلى مصر - شركة ذات مسئولية محدودة  
 العنوان: ٢٨/٢٩ المحور الخدمى الثانى - المنطقة الصناعية الاولى - مدينة ٦ اكتوبر - الجيزة , , ,  
 غرضها:  
 فئات النموذج: ٠١-١١  
 نوع النموذج:  
 الاسبقية:  
 نموذج صناعى واحد عبارة عن حلق



Internal Trade Development Authority

جهاز تنمية التجارة الداخلية  
 بتاريخ: ٢٠٢٤/٠٣/١٧ رقم: ٢٠٢٤/٠٦٠٦

إسم طالب التسجيل: شركة حلى مصر - شركة ذات مسئولية محدودة  
 العنوان: ٢٨/٢٩ المحور الخدمى الثانى - المنطقة الصناعية الاولى - مدينة ٦ اكتوبر - الجيزة , , ,  
 غرضها:  
 فئات النموذج: ٠١-١١  
 نوع النموذج:  
 الاسبقية:  
 نموذج صناعى واحد عبارة عن سبحة



Internal Trade Development Authority

جهاز تنمية التجارة الداخلية  
 بتاريخ: ٢٠٢٤/٠١/٣٠  
 قدم عنها طلب رقم: ٢٠٢٤ / ٠٣٠٩

إسم طالب التسجيل: شركة حلى مصر - شركة ذات مسئولية محدودة  
 العنوان: ٢٨/٢٩ المحور الخدمى الثانى - المنطقة الصناعية الاولى - مدينة ٦ اكتوبر - الجيزة , , ,  
 غرضها:  
 فئات النموذج: ٠١-١١  
 نوع النموذج:  
 الاسبقية:  
 نموذج صناعى واحد عبارة عن أسورة



قدم عنها طلب رقم : ٢٠٢٢ / ١٤٠٠

بتاريخ : ٢٠٢٢/٠٩/٠٧

Internal Trade Development Authority

إسم طالب التسجيل : شركة الحصان فودز للصناعات المتطورة - شركة مساهمة مصرية  
العنوان : الوحدة رقم ١٢ نموذج ١٣ - قطعة رقم ٢/٥ الشطر السابع - المعادى الجديدة،،،،،

غرضها :

فئات النموذج : ٠٥-٠٩

نموذج صناعى واحد عبارة عن كيس

نوع النموذج:

الاسبقية:



قدم عنها طلب رقم : ٢٠٢٢ / ١٤٠١  
بتاريخ : ٢٠٢٢/٠٩/٠٧

اسم طالب التسجيل : شركة الحصان فودز للصناعات المتطورة - شركة مساهمة مصرية  
العنوان : الوحدة رقم ١٢ نموذج ١٣ - قطعة رقم ٢/٥ الشطر السابع - المعادى الجديدة,,,  
غرضها :  
فئات النموذج : ٥-٠٩  
نوع النموذج :  
الاسبقية:  
نموذج صناعى واحد مخصص لكيس



قدم عنها طلب رقم : ٢٠٢٢ / ١٤٠٢

بتاريخ : ٢٠٢٢/٠٩/٠٧

Internal Trade Development Authority

إسم طالب التسجيل : شركة الحصان فودز للصناعات المتطورة - شركة مساهمة مصرية

العنوان : الجهاز تشيخ التجارية الجديدة،،،، المعادى الجديدة،،،،

غرضها :

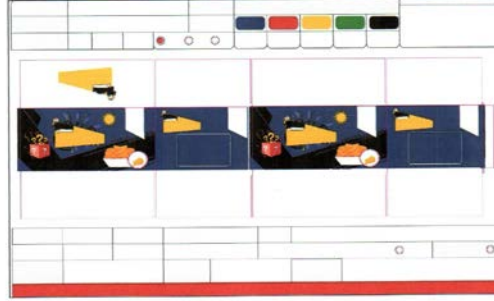
فئات النموذج : ٠٥-٠٩

نوع النموذج:

الاسبقية:

نموذج صناعى واحد مخصص لكيس

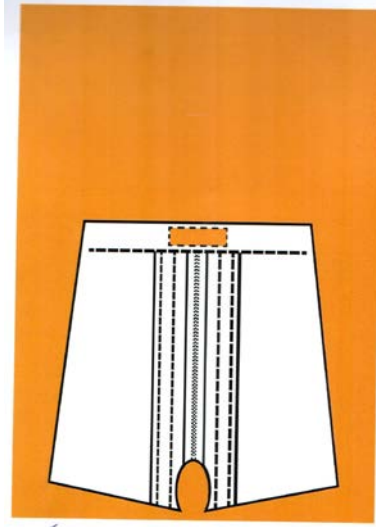




قدم عنها طلب رقم : ٢٠٢٢ / ١٤٠٣

بتاريخ : ٢٠٢٢/٠٩/٠٧

اسم طالب التسجيل : شركة الحصان فودز للصناعات المتطورة - شركة مساهمة مصرية  
العنوان : الوحدة رقم ١٢ نموذج ١٣ - قطعة رقم ٢/٥ الشطر السابع - المعادى الجديدة, , , ,  
غرضها : جهاز تنمية التجارة الداخلية  
فئات النموذج : ٠٣-٠٩  
نوع النموذج :  
الاسبقية :  
نموذج صناعى واحد مخصص لكيس



Internal Trade Development Authority

جهاز تنمية التجارة الداخلية  
 بتاريخ: ٢٠٢٢/٠٩/٢١  
 قدم عنها طلب رقم: ٢٠٢٢/١٤٨٧

إسم طالب التسجيل : على جابر على ابو زينه - منشأة فردية  
 العنوان : الدقهلية اجا بملكة ميدان الكوبرى منية سمندر, , ,  
 غرضها :  
 فئات النموذج : ٠٥-٠٩  
 نوع النموذج: نموذج صناعى واحد عبارة عن كيس  
 الاسبقية:



قدم عنها طلب رقم : ٢٠٢٣ / ٠٢٩٩

بتاريخ : ٢٠٢٣/٠٢/١٢

إسم طالب التسجيل : محمد جمعة وشركاه -ديدي مصر للصناعات الغذائية

العنوان : مصري قطعة رقم ٢٨٧ بالمنطقة الصناعية الحرفية دال مدينة بدر , , , ,

غرضها :

فئات النموذج : ٠٨-١٩

نوع النموذج : استنيكر مصنع لكافة الاحجام والمقاسات والالوان

الاسبقية:

Internal Trade Development Authority  
جهاز تنمية التجارة الداخلية



قدم عنها طلب رقم : ٢٠٢٣ / ٠٣٠٠

بتاريخ : ٢٠٢٣/٠٢/١٢

إسم طالب التسجيل : محمد جمعة وشركاه ديدي مصر للصناعات الغذائية

العنوان : مصري قطعة رقم ٢٨٧ بالمنطقة الصناعية الحرفية دال مدينة بدر ، ، ، ،

غرضها :

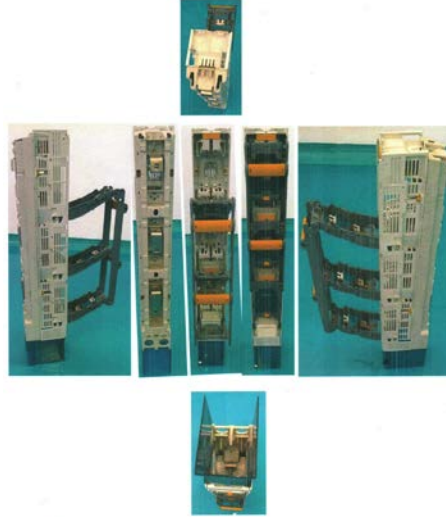
فئات النموذج : ٠٨-١٩

استيكر مصنع لكافة الاحجام والمقاسات والالوان

نوع النموذج :

الاسبقية:

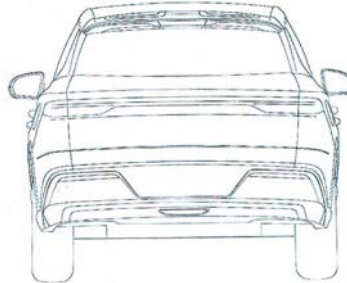
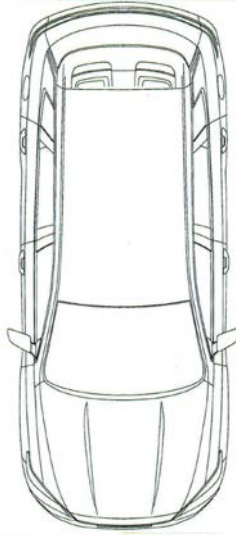
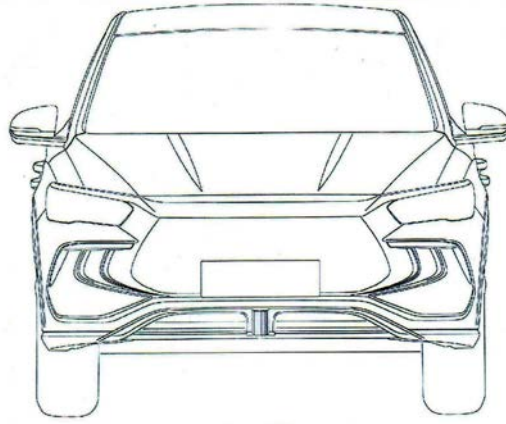
Internal Trade Development Authority  
جهاز تنمية التجارة الداخلية



Internal Trade Development Authority

جهاز تنمية التجارة الداخلية  
 بتاريخ: ٢٠٢٣/٠٥/١٦  
 قدم عنها طلب رقم: ٢٠٢٣/٠٧٧٧

إسم طالب التسجيل : شركة العاشر من رمضان للصناعات الكهربائية - شركة مساهمة مصرية  
 العنوان : العاشر من رمضان - المنطقة A1 قطعة رقم ٣٠/٣ ، ، ، ،  
 غرضها :  
 فئات النموذج : ٠٣-١٣  
 نوع النموذج :  
 الاسبقية :  
 ننموذج صناعي واحد عبارة عن سويتش فيوز لفلاتر



Internal Trade

ة الداخلية

ment Authority

جهاز تنم





قدم عنها طلب رقم : ٢٠٢٣ / ١٠٨٣  
بتاريخ : ٢٠٢٣/٠٧/١٠

إسم طالب التسجيل : شركة بي واي دي كومباني ليمتد  
العنوان : رقم ٣٠٠٩ ، بي واي دي بينجشان ، شينزهين ، جوانجدونج ٥١٨١١٨ جمهورية الصين الشعبية , , ,  
غرضها :  
فئات النموذج : ٠٨-١٢  
نوع النموذج :  
الاسبقية :  
" نموذج صناعي واحد مخصص لـ " سيارة  
CN ٢٠٢٣/٠١/١٣ ٢٠٢٣٠٠٥٦٠٦٦,٢

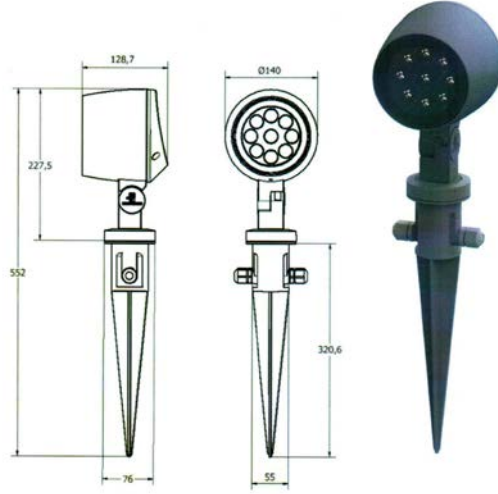




Internal Trade Development Authority

جهاز تنمية التجارة الداخلية  
 بتاريخ: ٢٠٢٣/٠٧/١٣  
 قدم عنها طلب رقم: ٢٠٢٣/١١١٠

إسم طالب التسجيل: شركة ثرى برازرز للصناعات الهندسية والكهربائية (أرت لاين) - شركة مساهمة مصرية  
 العنوان: ٢١ شارع المعهد الاشتراكي - روكسى - مصر الجديدة - القاهرة, , , ,  
 غرضها:  
 فئات النموذج: ٠٣-٢٦  
 نوع النموذج:  
 الاسبقية:  
 نموذج صناعى واحد عبارة عن كشاف



Internal Trade Development Authority

قدم عنها طلب رقم : ٢٠٢٣ / ١١١١

بتاريخ : ٢٠٢٣ / ٠٧ / ١٣

جهاز تنمية التجارة الداخلية

إسم طالب التسجيل : شركة ثرى برازرز للصناعات الهندسية والكهربائية (أرت لاين) - شركة مساهمة مصرية

العنوان : ٢١ شارع المعهد الاشتراكي - روكسى - مصر الجديدة - القاهرة, , ,

غرضها :

٠٣-٢٦

فئات النموذج :

نموذج صناعى واحد عبارة عن كشاف

نوع النموذج :

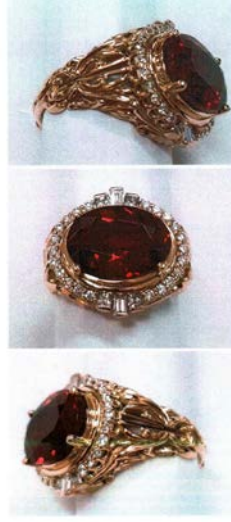
الاسبقية:



Internal Trade Development Authority

جهاز تنمية التجارة الداخلية  
 بتاريخ: ٢٠٢٣/١٢/٢٦ رقم: ٢٠٢٣/٢٢٦١

إسم طالب التسجيل: شركة حلى مصر - شركة ذات مسئولية محدودة  
 العنوان: ٢٨/٢٩ المحور الخدمى الثانى - المنطقة الصناعية الاولى - مدينة ٦ اكتوبر - الجيزة , , ,  
 غرضها:  
 فئات النموذج: ٠١-١١  
 نوع النموذج:  
 الاسبقية:  
 نموذج صناعى واحد عبارة عن خاتم



Internal Trade Development Authority

جهاز تنمية التجارة الداخلية  
 بتاريخ: ٢٠٢٣/١٢/٢٦  
 قدم عنها طلب رقم: ٢٠٢٣/٢٢٦٢

إسم طالب التسجيل: شركة حلى مصر - شركة ذات مسئولية محدودة  
 العنوان: ٢٨/٢٩ المحور الخدمى الثانى - المنطقة الصناعية الاولى - مدينة ٦ اكتوبر - الجيزة , , ,  
 غرضها:  
 فئات النموذج: ٠١-١١  
 نوع النموذج:  
 الاسبقية:  
 نموذج صناعى واحد عبارة عن خاتم



قدم عنها طلب رقم : ٢٠٢٣ / ٢٢٦٣

بتاريخ : ٢٠٢٣ / ١٢ / ٢٦ Internal Trade Development Authority

إسم طالب التسجيل : شركة حلى مصر - شركة ذات مسئولية محدودة  
العنوان : ٢٨/٢٩ المحور الخدمى الثانى - المنطقة الصناعية الاولى - مدينة ٦ اكتوبر - الجيزة , , , ,

غرضها :

فئات النموذج : ٠١-١١

نوع النموذج :

الاسبقية :

نموذج صناعى واحد عبارة عن أسورة



قدم عنها طلب رقم : ٢٠٢٤ / ٠٣٠٦

بتاريخ : ٢٠٢٤/٠١/٣٠

Internal Trade Development Authority

إسم طالب التسجيل : شركة حلى مصر - شركة ذات مسئولية محدودة

العنوان : ٢٨/٢٩ المحور الخدمى الثانى - المنطقة الصناعية الاولى - مدينة ٦ اكتوبر - الجيزة , , ,

غرضها : جهاز تنمية التجارة الداخلية

فئات النموذج : ٠١-١١

نموذج صناعى واحد عبارة عن حلق

نوع النموذج:

الاسبقية:



Internal Trade Development Authority

جهاز تنمية التجارة الداخلية  
 بتاريخ: ٢٠٢٤/٠١/٣٠  
 قدم عنها طلب رقم: ٢٠٢٤ / ٠٣٠٧

إسم طالب التسجيل: شركة حلى مصر - شركة ذات مسئولية محدودة  
 العنوان: ٢٨/٢٩ المحور الخدمى الثانى - المنطقة الصناعية الاولى - مدينة ٦ اكتوبر - الجيزة , , ,  
 غرضها:  
 فئات النموذج: ٠١-١١  
 نوع النموذج:  
 الاسبقية:  
 نموذج صناعى واحد عبارة عن عقد



Internal Trade Development Authority

جهاز تنمية التجارة الداخلية  
 بتاريخ: ٢٠٢٤/٠٢/٠٧  
 قدم عنها طلب رقم: ٢٠٢٤ / ٠٣٧٥

إسم طالب التسجيل: شركة حلى مصر - شركة ذات مسئولية محدودة  
 العنوان: ٢٨/٢٩ المحور الخدمى الثانى - المنطقة الصناعية الاولى - مدينة ٦ اكتوبر - الجيزة, , ,  
 غرضها:  
 فئات النموذج: ٠١-١١  
 نوع النموذج:  
 الاسبقية:  
 نموذج صناعى واحد عبارة عن خاتم





قدم عنها طلب رقم : ٢٠٢٤ / ٠٣٧٦

بتاريخ : ٢٠٢٤/٠٢/٠٧

Internal Trade Development Authority

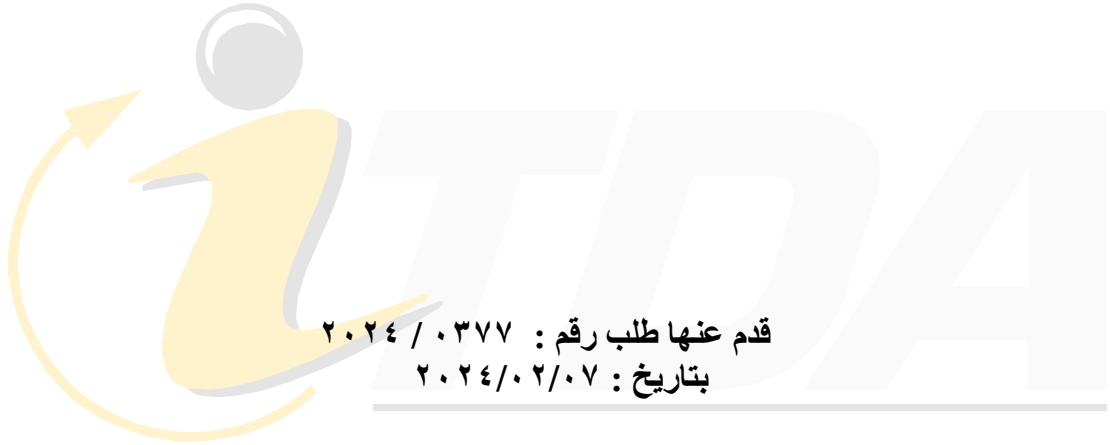
إسم طالب التسجيل : شركة جلى مصر - شركة ذات مسئولية محدودة  
العنوان : ٢٨/٢٩ المحور الخدمى الثانى - المنطقة الصناعية الاولى - مدينة ٦ اكتوبر - الجيزة ,  
غرضها :

فئات النموذج : ٠١-١١

نموذج صناعى واحد عبارة عن أسورة

نوع النموذج:

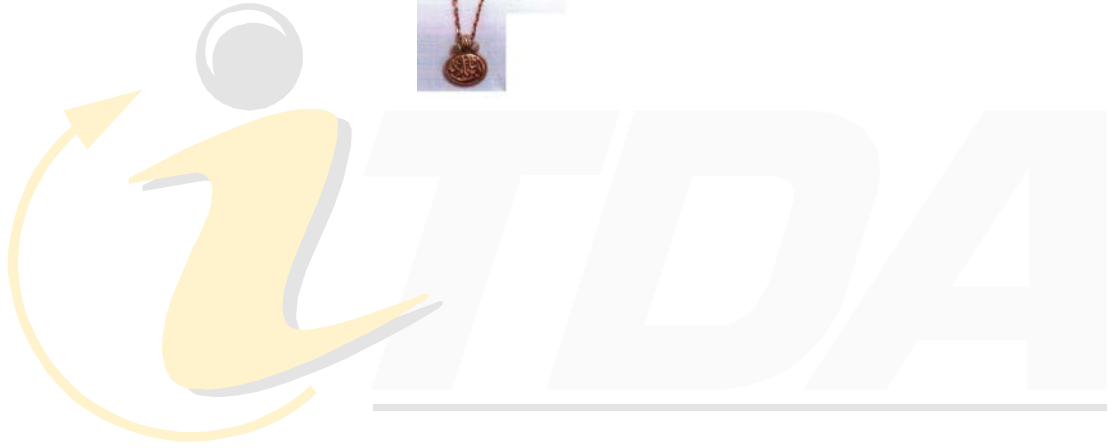
الاسبقية:



قدم عنها طلب رقم : ٢٠٢٤ / ٠٣٧٧

بتاريخ : ٢٠٢٤/٠٢/٠٧

إسم طالب التسجيل : شركة حلى مصر - شركة ذات مسئولية محدودة  
العنوان : ٢٨/٢٩ المحور الخدمى الثانى - المنطقة الصناعية الاولى - مدينة ٦ اكتوبر - الجيزة , , ,  
غرضها :  
فئات النموذج : ١١-١١  
نوع النموذج :  
الاسبقية :  
نموذج صناعى واحد عبارة عن أسورة



Internal Trade Development Authority

جهاز تنمية التجارة الداخلية  
 بتاريخ: ٢٠٢٤/٠٢/٠٧ رقم: ٢٠٢٤ / ٠٣٧٨

إسم طالب التسجيل : شركة حلى مصر - شركة ذات مسئولية محدودة  
 العنوان : ٢٨/٢٩ المحور الخدمى الثانى - المنطقة الصناعية الاولى - مدينة ٦ اكتوبر - الجيزة, , ,  
 غرضها :  
 فئات النموذج : ٠١-١١  
 نوع النموذج :  
 الاسبقية:  
 نموذج صناعى واحد عبارة عن عقد



Internal Trade Development Authority

جهاز تنمية التجارة الداخلية  
 بتاريخ: ٢٠٢٤/٠٢/٠٧  
 رقم: ٢٠٢٤ / ٠٣٧٩

إسم طالب التسجيل : شركة حلى مصر - شركة ذات مسئولية محدودة  
 العنوان : ٢٨/٢٩ المحور الخدمى الثانى - المنطقة الصناعية الاولى - مدينة ٦ اكتوبر - الجيزة, , ,  
 غرضها :  
 فئات النموذج : ٠١-١١  
 نوع النموذج :  
 الاسبقية:  
 نموذج صناعى واحد عبارة عن عقد



Internal Trade Development Authority

جهاز تنمية التجارة الداخلية  
 بتاريخ: ٢٠٢٢/١١/٠٩ رقم: ٢٠٢٢/١٦٥٩

إسم طالب  
التسجيل:

معتز بالله مجدى محمد عفيفى - وان هاندرد للاستيراد و التصدير و التجارة

العنوان:

القاهرة الجديدة - مول التجارى - ميراج بالتجمع الاول طريق مصر السويس الصحراوى - الطابق الثالث محلات A ٤٠ B ٤٠ . القاهرة, , , ,

غرضها:

فئات النموذج: ٠٢-٠٧

نوع النموذج:

الاسبقية:

نموذج صناعى واحد عبارة عن حلة



Internal Trade Development Authority

جهاز تنمية التجارة الداخلية  
بتاريخ: ٢٠٢٣/٠١/١٠  
قدم عنها طلب رقم: ٢٠٢٣/٠١١١

إسم طالب التسجيل: شركة حلى مصر - شركة ذات مسئولية محدودة  
العنوان: ٢٨/٢٩ المحور الخدمى الثانى - المنطقة الصناعية الاولى - مدينة ٦ اكتوبر - الجيزة, , ,  
غرضها:  
فئات النموذج: ٠١-١١  
نوع النموذج:  
الاسبقية:  
نموذج صناعى واحد عبارة عن عقد



Internal Trade Development Authority

جهاز تنمية التجارة الداخلية  
بتاريخ: ٢٠٢٣/٠١/١٠  
قدم عنها طلب رقم: ٢٠٢٣/٠١١٢

إسم طالب التسجيل : شركة حلى مصر - شركة ذات مسئولية محدودة  
العنوان : ٢٨/٢٩ المحور الخدمى الثانى - المنطقة الصناعية الاولى - مدينة ٦ اكتوبر - الجيزة, , ,  
غرضها :  
فئات النموذج : ٠١-١١  
نوع النموذج:  
الاسبقية:  
نموذج صناعى واحد عبارة عن عقد

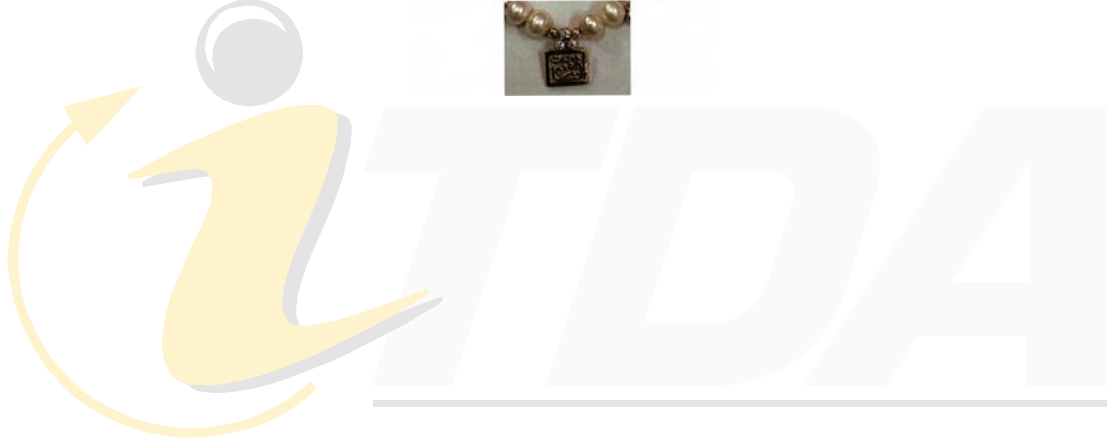


Internal Trade Development Authority

جهاز تنمية التجارة الداخلية  
بتاريخ: ٢٠٢٣/٠١/١٠  
قدم عنها طلب رقم: ٢٠٢٣/٠١١٣

إسم طالب التسجيل : شركة حلى مصر - شركة ذات مسئولية محدودة  
العنوان : ٢٨/٢٩ المحور الخدمى الثانى - المنطقة الصناعية الاولى - مدينة ٦ اكتوبر - الجيزة, , ,  
غرضها :  
فئات النموذج : ٠١-١١  
نوع النموذج :  
الاسبقية:  
نموذج صناعى واحد عبارة عن أسورة





Internal Trade Development Authority

جهاز تنمية التجارة الداخلية  
 بتاريخ: ٢٠٢٣/٠١/١٠  
 قدم عنها طلب رقم: ٢٠٢٣/٠١١٤

إسم طالب التسجيل: شركة حلى مصر - شركة ذات مسئولية محدودة  
 العنوان: ٢٨/٢٩ المحور الخدمى الثانى - المنطقة الصناعية الاولى - مدينة ٦ اكتوبر - الجيزة, , ,  
 غرضها:  
 فئات النموذج: ٠١-١١  
 نوع النموذج:  
 الاسبقية:  
 نموذج صناعى واحد عبارة عن عقد



Internal Trade Development Authority

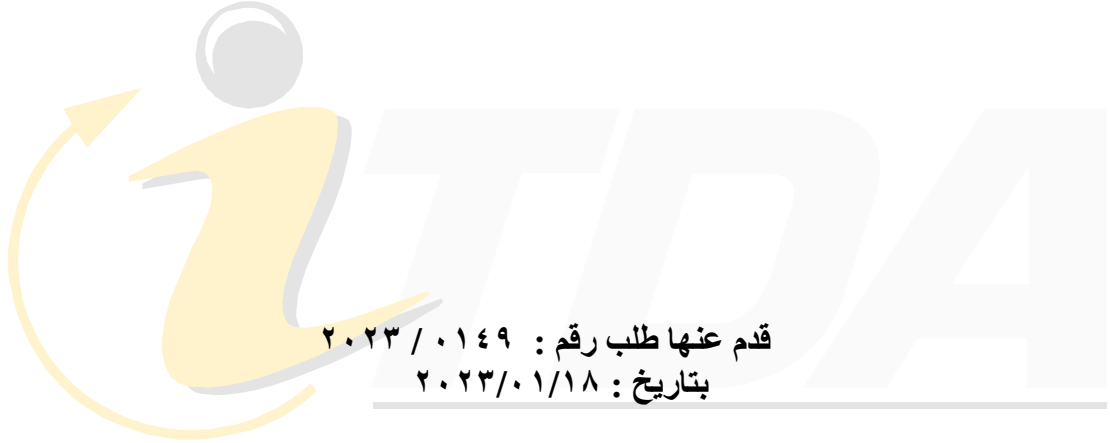
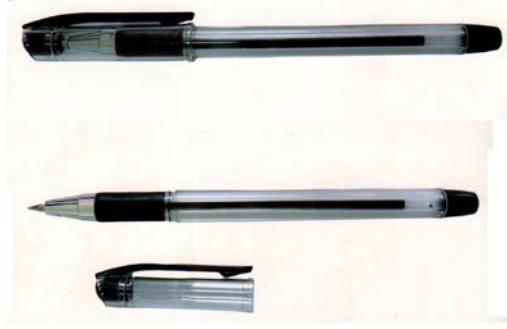
قدم عنها طلب رقم: ٢٠٢١/١٥٦٥

بتاريخ: ٢٠٢١/٠٩/٠٩

جهاز تنمية التجارة الداخلية

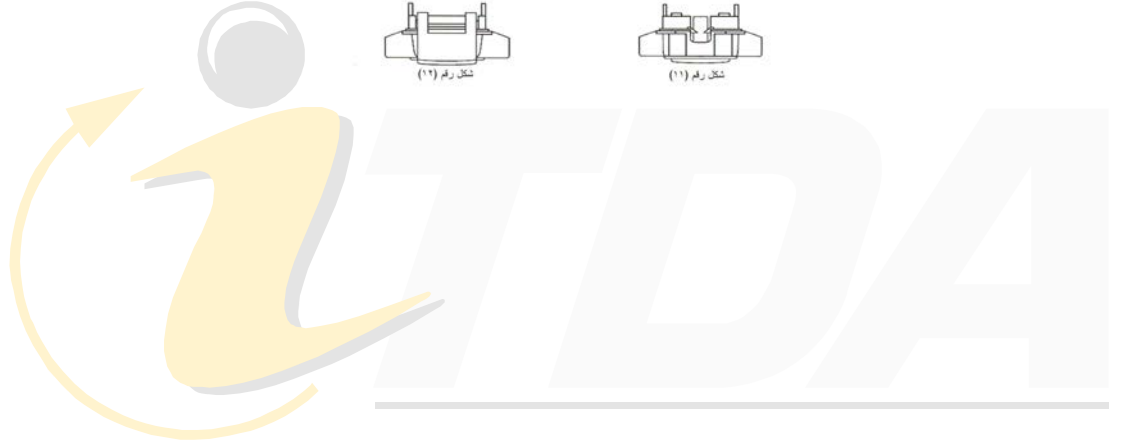
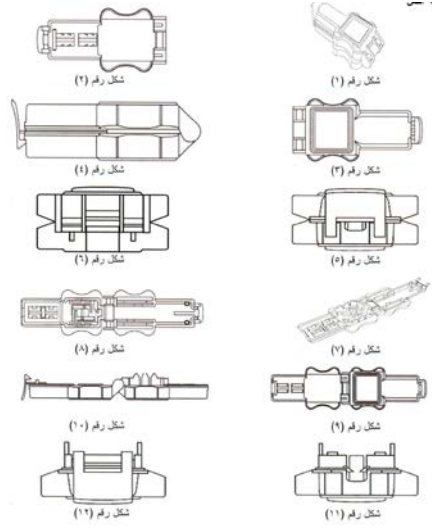
إسم طالب التسجيل: الالمانية اللبناية للصناعة - عبد الفتاح ابراهيم الحوت وشركاه - شركة توصية بسيطة  
العنوان: شارع ٥٤ قطعة رقم ٣ بلوك ١٣٠٢٧ والقطعة رقم ١ ، ٢ ، ٣ ، بلوك ١٣٠٢٧ المنطقة الصناعية الاولى مدينة  
العبور ، ، ، ،  
غرضها:  
فئات النموذج: ٠٢-٠٩  
نوع النموذج:  
الاسبقية:

نموذج صناعى واحد عبارة عن جالون



قدم عنها طلب رقم : ٢٠٢٣ / ٠١٤٩  
بتاريخ : ٢٠٢٣/٠١/١٨

إسم طالب التسجيل : شركة سوبر تكس سينشنىرى ( محمد نبيل محمد على سريو وشركاه ) - شركة تضامن  
العنوان : ٤ شارع الماظة - مصر الجديدة - القاهرة , , , ,  
غرضها :  
فئات النموذج : ٠٦-١٩  
نوع النموذج :  
الاسبقية :  
نموذج صناعى واحد لقلم



Internal Trade Development Authority

جهاز تنمية التجارة الداخلية  
 بتاريخ: ٢٠٢٠/٠٤/١٥  
 قدم عنها طلب رقم: ٢٠٢٠/٠٤٦٠

إسم طالب التسجيل : شركة ديتنيت ثوث افريقيا ( بي تي واى ) ليمتد

العنوان : اية اى سى اى بليس ، ذا وودلاندس ، وودلاندس درايف ، وودميد ، ٢١٩٦ ساندتون ، جنوب افريقيا، ، ، ،

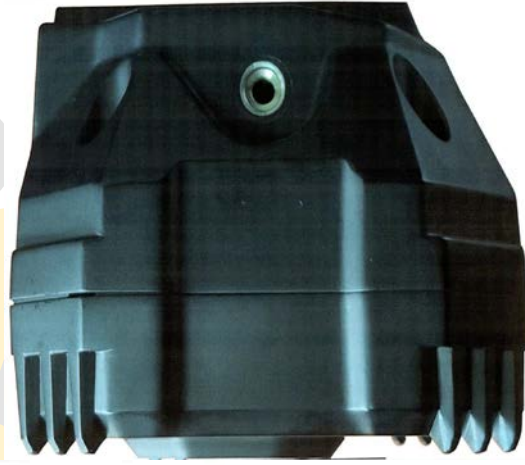
غرضها :

فئات النموذج : ٠٣-١٣

نموذج صناعى واحد عبارة عن موصل

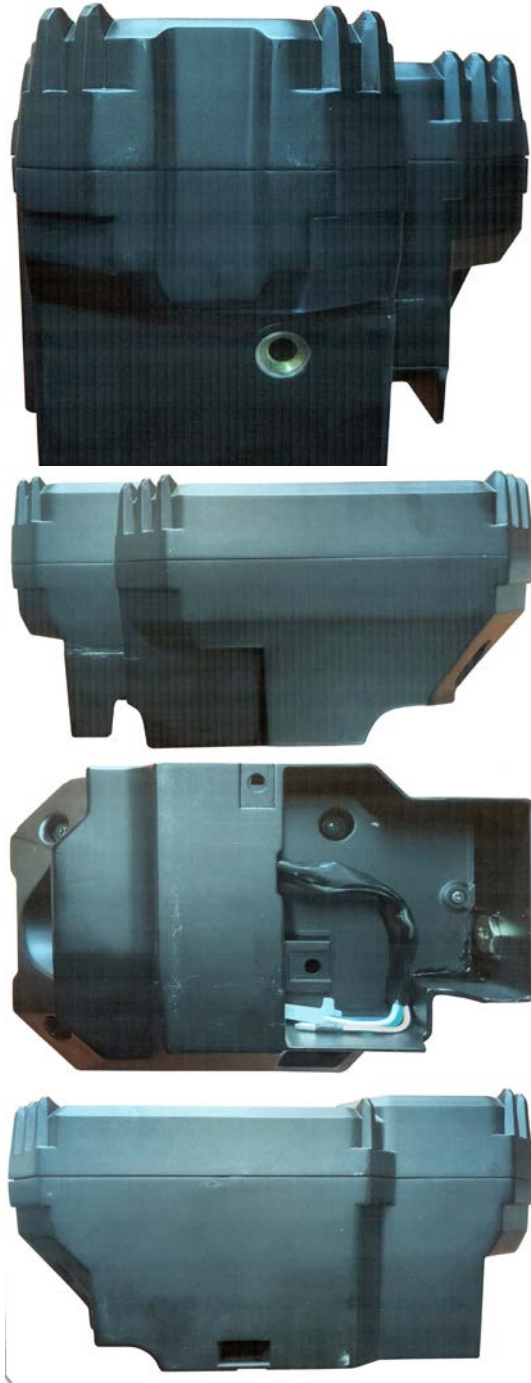
نوع النموذج :

الاسبقية: ZA ٢٠١٩/١٠/٠٧ ٠١٤٩١/F٢٠١٩



Internal Trade  
لداخلية

Authority  
جهاز تن



قدم عنها طلب رقم : ٢٠٢٠ / ٠٥٩٦  
بتاريخ : ٢٠٢٠ / ٠٥ / ٢٠

إسم طالب  
التسجيل :

شركة جوانجزهو كونجيهيو جونهاو فيكل بارتس كو ., ال تي دي

العنوان :

ان اوه. ٧٦ شيهاي ايندستري أر دي ., ونكوان تاون , كونهاو ديستر ., جوانجزهو سيتي , جوانجدونج بروفينس ,  
الصين, , ,

غرضها :

١١-١٢

فئات النموذج :

نوع النموذج:

الاسبقية:

( نموذج صناعي واحد ) مصباح لدراجة نارية







قدم عنها طلب رقم : ٢٠٢١ / ١١١٨  
بتاريخ : ٢٠٢١/٠٦/٢١

إسم طالب التسجيل : جيانجكسى داويينج تكنولوجى كو. ال تى دي  
العنوان : , , , ,  
غرضها :  
فئات النموذج : ٠٢-٢١  
نوع النموذج: " نموذج صناعى واحد " قناع غطس  
الاسبقية:



Internal Trade Development Authority

جهاز تنمية التجارة الداخلية  
 بتاريخ: ٢٠٢١/٠٦/٢٢  
 قدم عنها طلب رقم: ٢٠٢١ / ١١١٩

إسم طالب التسجيل : شركة ماك لتصنيع تيل الفرامل - ماك لينج - شركة مساهمة مصرية

العنوان : الشرقية - مدينة العاشر من رمضان - المنطقة الصناعية الثالثة ٢ A شارع الملكة حتشبسوت قطعة رقم ١/٥/٥٤ , , ,

غرضها :

فئات النموذج : ٠٣-٠٩

نوع النموذج :

الاسبقية:

نموذج صناعى واحد عبارة عن عبوة



Internal Trade Development Authority

جهاز تنمية التجارة الداخلية  
 بتاريخ: ٢٠٢٤/٠١/٠٢  
 قدم عنها طلب رقم: ٢٠٢٤/٠٠٠٥

إسم طالب التسجيل : شركة بى اى تى لمواد التعبئة و التغليف - شركة مساهمة مصرية  
 العنوان : القطعة رقم ٣٠ بمساحة ٢٢٥٥٠ متر مربع بالمنطقة الصناعية ٦ مدينة العاشر من رمضان الشرقية, , ,  
 غرضها :  
 فئات النموذج : ٠٣-٠٩  
 نوع النموذج :  
 الاسبقية:  
 نموذج صناعى واحد عبارة عن عبوة زبادى بلاستيك