

Internal Trade Development Authority

جهاز تنمية التجارة الداخلية  
 رقم طلب: ٢٠١٨ / ١٢٢٨  
 بتاريخ: ٢٠١٨ / ٠٩ / ١٢

إسم طالب التسجيل: منشأة الفؤاد لهياكل السيارات لصاحبها فؤاد محمد احمد الكشوطى - منشأة فردية

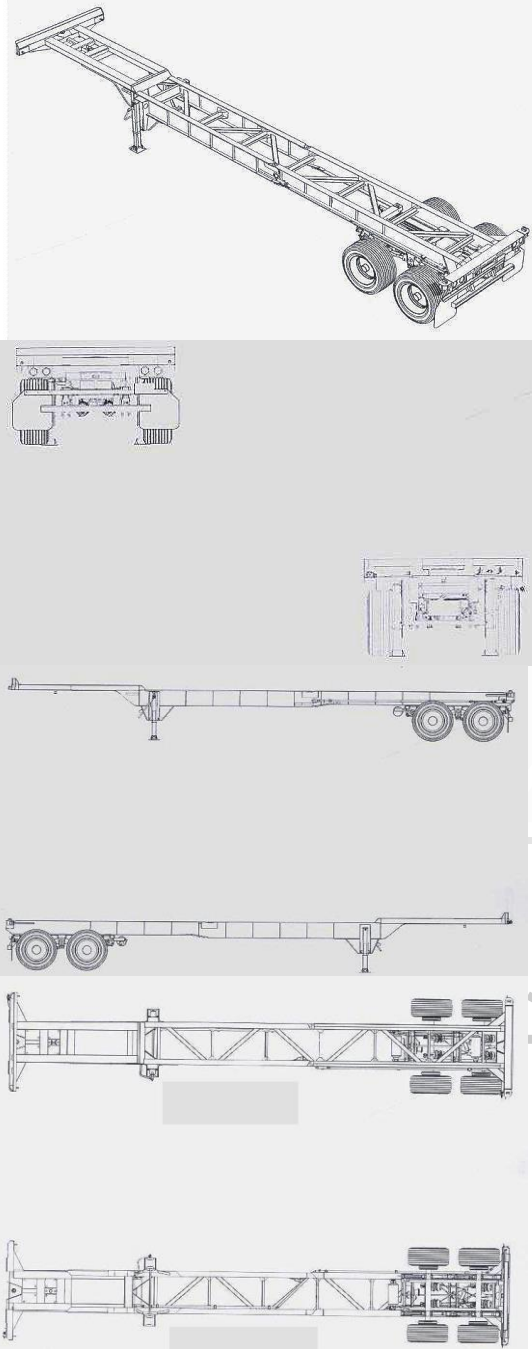
العنوان: الكيلو ٢٧ طريق اسكندرية - القاهرة الصحراوى - مرغم بحرى امام مبنى تحفظات المحافظة الاسكندرية

غرضها:

فئات النموذج: ٠٦-٢٦

نموذج صناعى واحد عبارة عن فانوس سيارة

نوع النموذج:



Internal Trade  
الداخلية

Authority  
جهاز تنمية

قدم عنها طلب رقم : ٢٠١٨ / ١٣٣٧

بتاريخ : ٢٠١٨/١٠/٠١

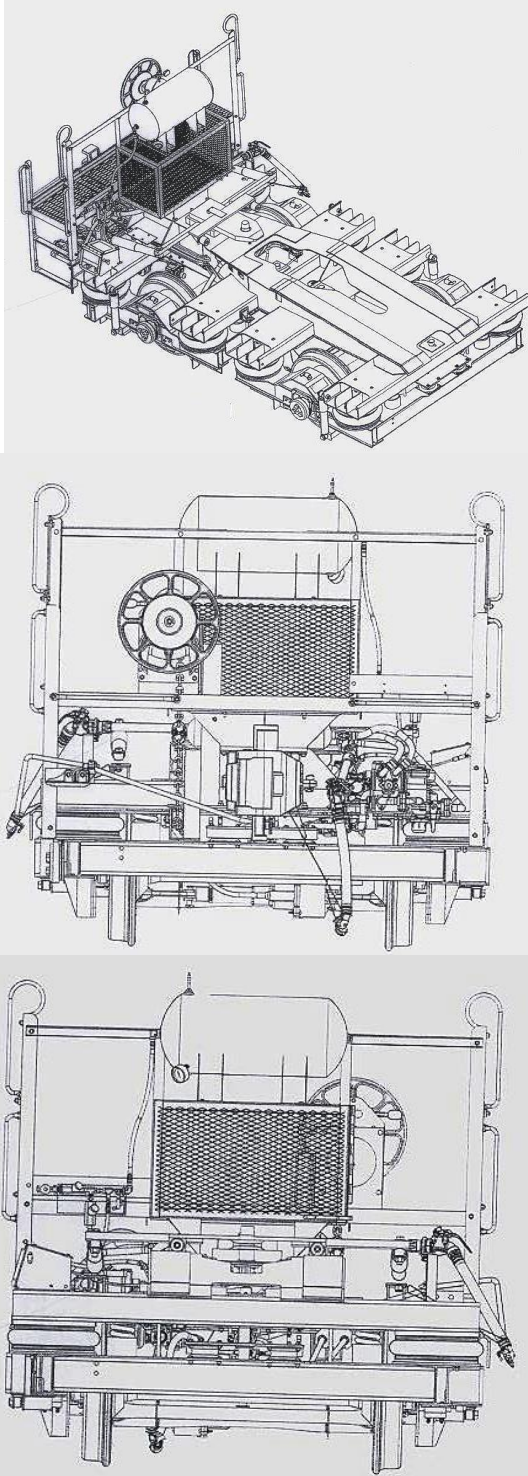
إسم طالب التسجيل : شركة رايلراننير ، ان . ايه ، انك

العنوان : لينكولن نورث ، سويت ٥٥,١٠٦ اولد بيدفورد رود لينكولين ، ام ايه ١٧٧٣ , , , ,

غرضها :

فئات النموذج : ٠٣-١٢

نوع النموذج: " نموذج صناعى واحد " هيكل

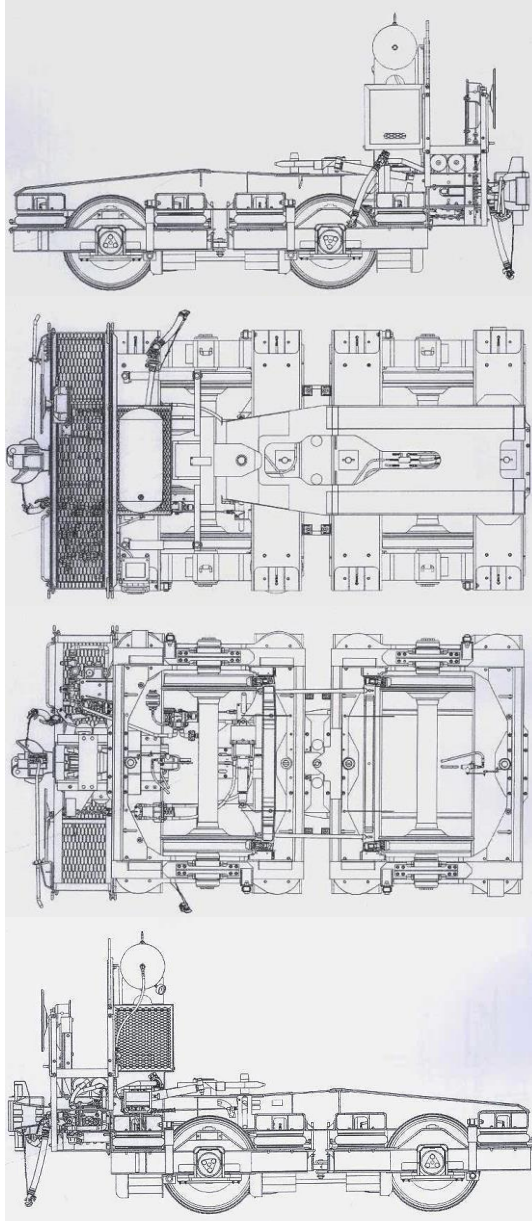


Internal Trade

Authority

التجارة الداخلية

جهاز تنمية



قدم عنها طلب رقم : ٢٠١٨ / ١٣٣٨

بتاريخ : ٢٠١٨/١٠/٠١

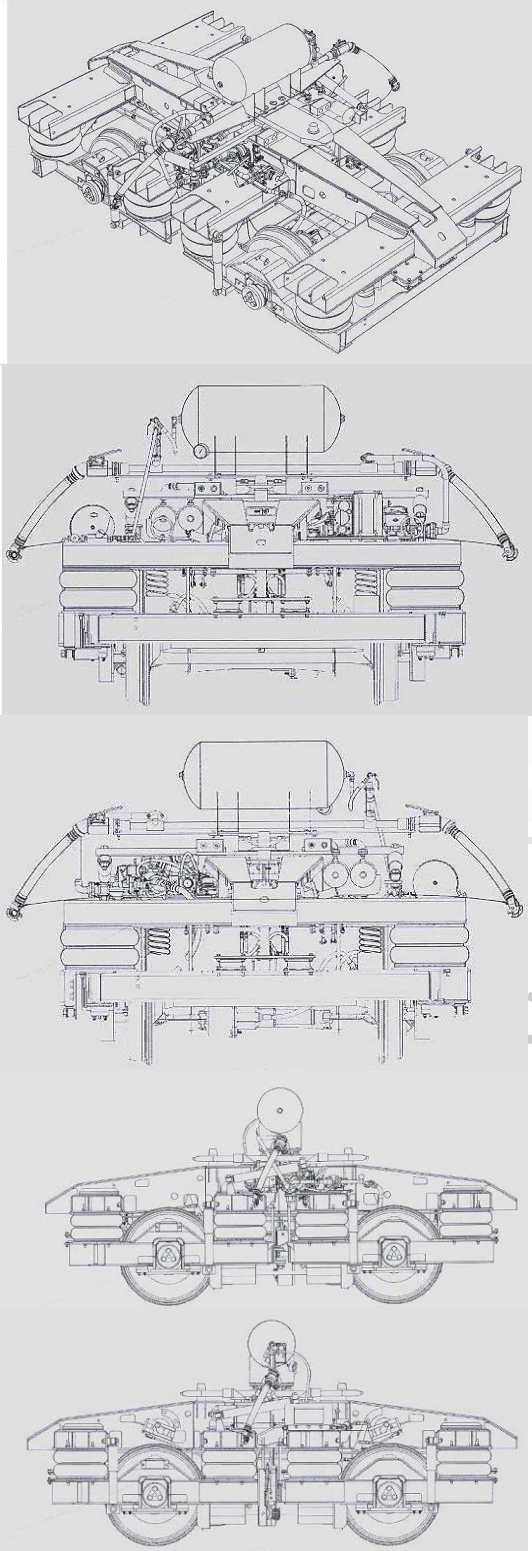
إسم طالب التسجيل : شركة رايلر اننير ، ان . ايه ، انك

العنوان : لينكولن نورث ، سويت ١٠٦, ٥٥ اولد بيدفورد رود لينكولين ، ام ايه ١٧٧٣ , , , ,

غرضها :

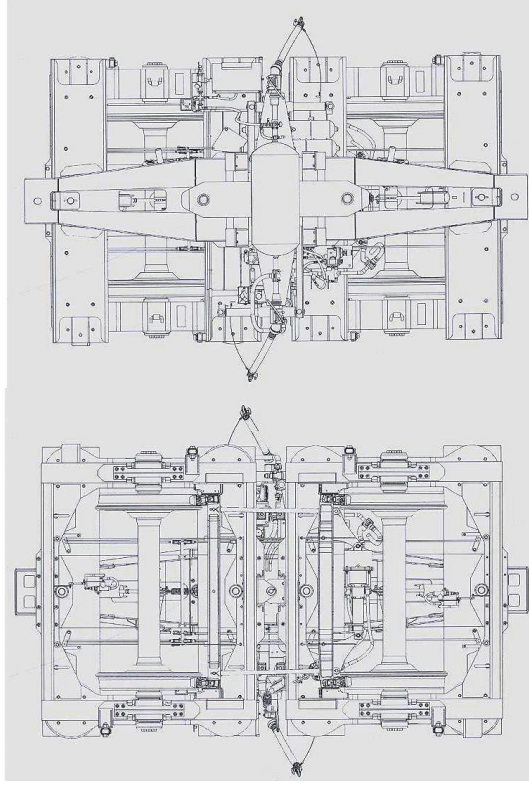
فئات النموذج : ٠٨-١٢

نوع النموذج : " نموذج صناعى واحد " الجزء السفلى لعربة منخفضة



Authority  
جهاز تنمية





قدم عنها طلب رقم : ٢٠١٨ / ١٣٣٩

بتاريخ : ٢٠١٨/١٠/٠١

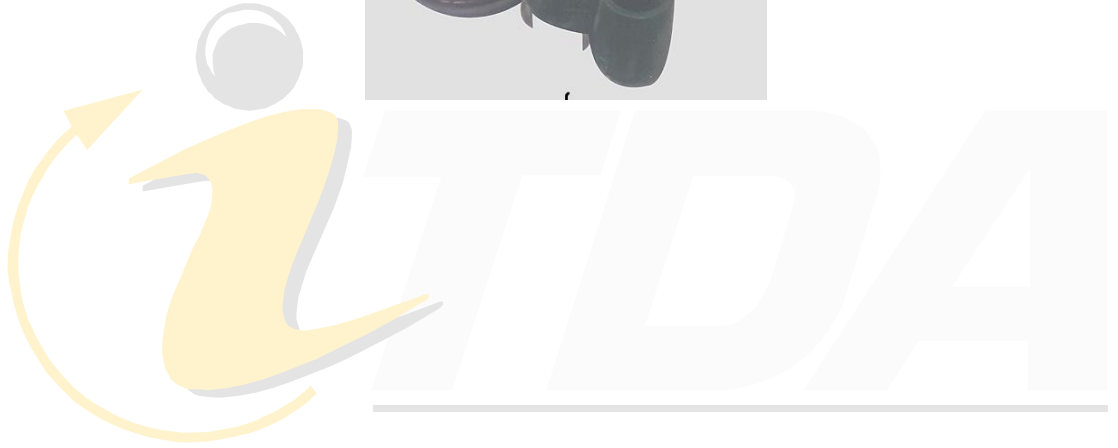
إسم طالب التسجيل : شركة رايلراننير ، ان . ايه ، انك

العنوان : لينكولن نورث ، سويت ١٠٦, ٥٥ اولد بيدفورد رود لينكولين ، ام ايه ١٧٧٣ , , , ,

غرضها :

فئات النموذج : ٠٣-١٢

نوع النموذج : " نموذج صناعى واحد " الجزء الوسط لعربة منخفضة



Internal Trade Development Authority

جهاز تنمية التجارة الداخلية  
 قدم عنها طلب رقم: ٢٠١٨ / ١٥٨٦  
 بتاريخ: ٢٠١٨/١١/١٣

إسم طالب التسجيل : اسامة محمد احمد السيد  
 العنوان : ٣٤ شارع عبد الفتاح ابو الحسن - عمرانية غربية - جيزة متفرع من شارع مستشفى الصدر , , ,  
 غرضها : لف مواتير  
 فئات النموذج : ٠٢-١٥  
 نوع النموذج : نموذج صناعى واحد عبارة عن طلمبة مياه